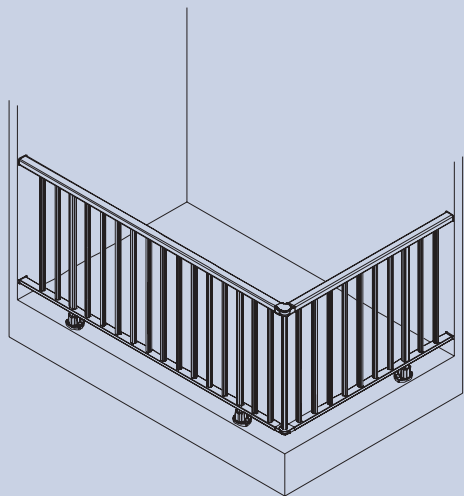
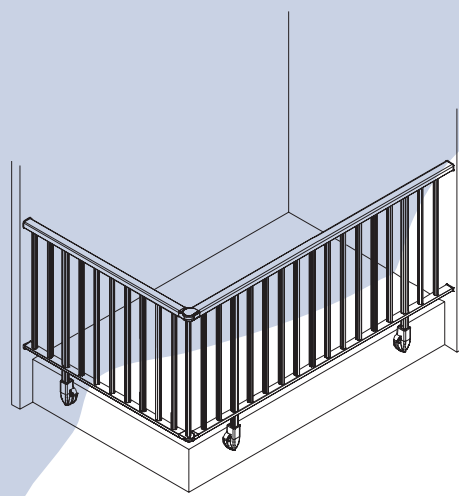


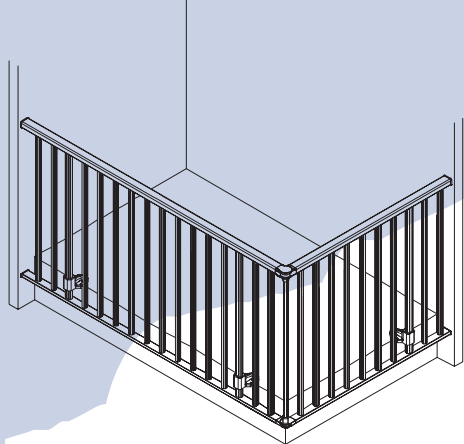
- Peana superior
- Repeu superior
- Upper support



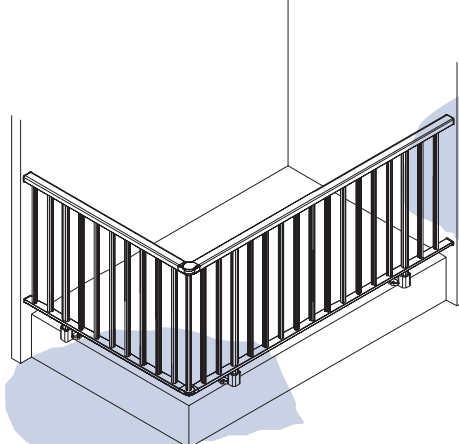
- Peana exterior
- Repeu exterior
- Exterior support



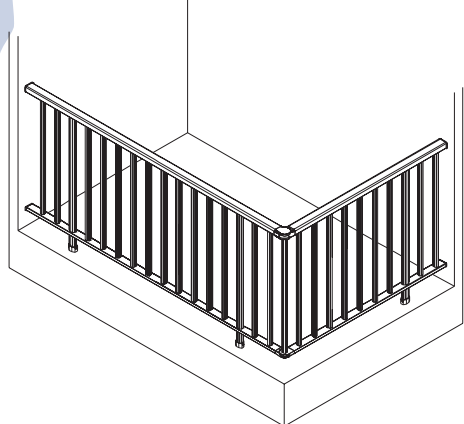
- Peana pasante cubriendo jácena
- Repeu passant que cobreix la jàssera
- Projecting support covering girder



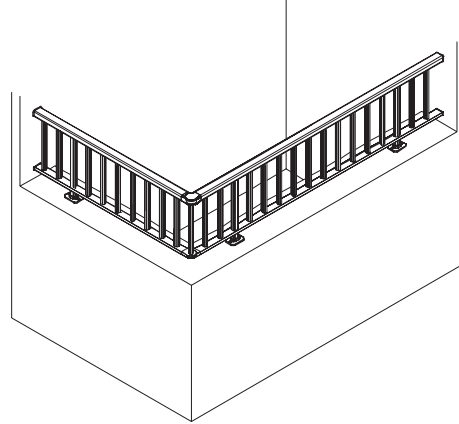
- Peana pasante
- Repeu passant
- Projecting support



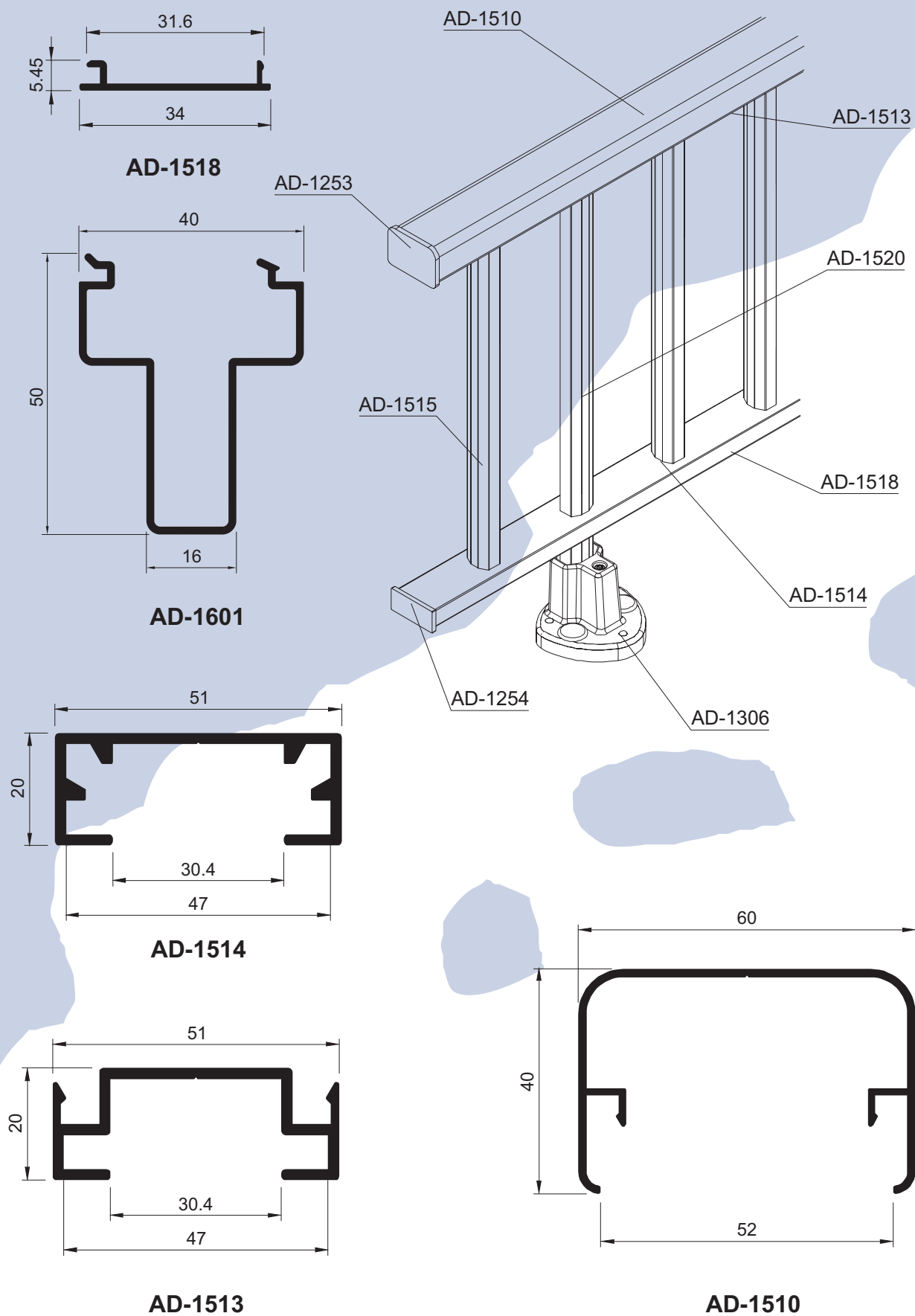
- Peana empotrada
- Repeu encastat
- Built-in support



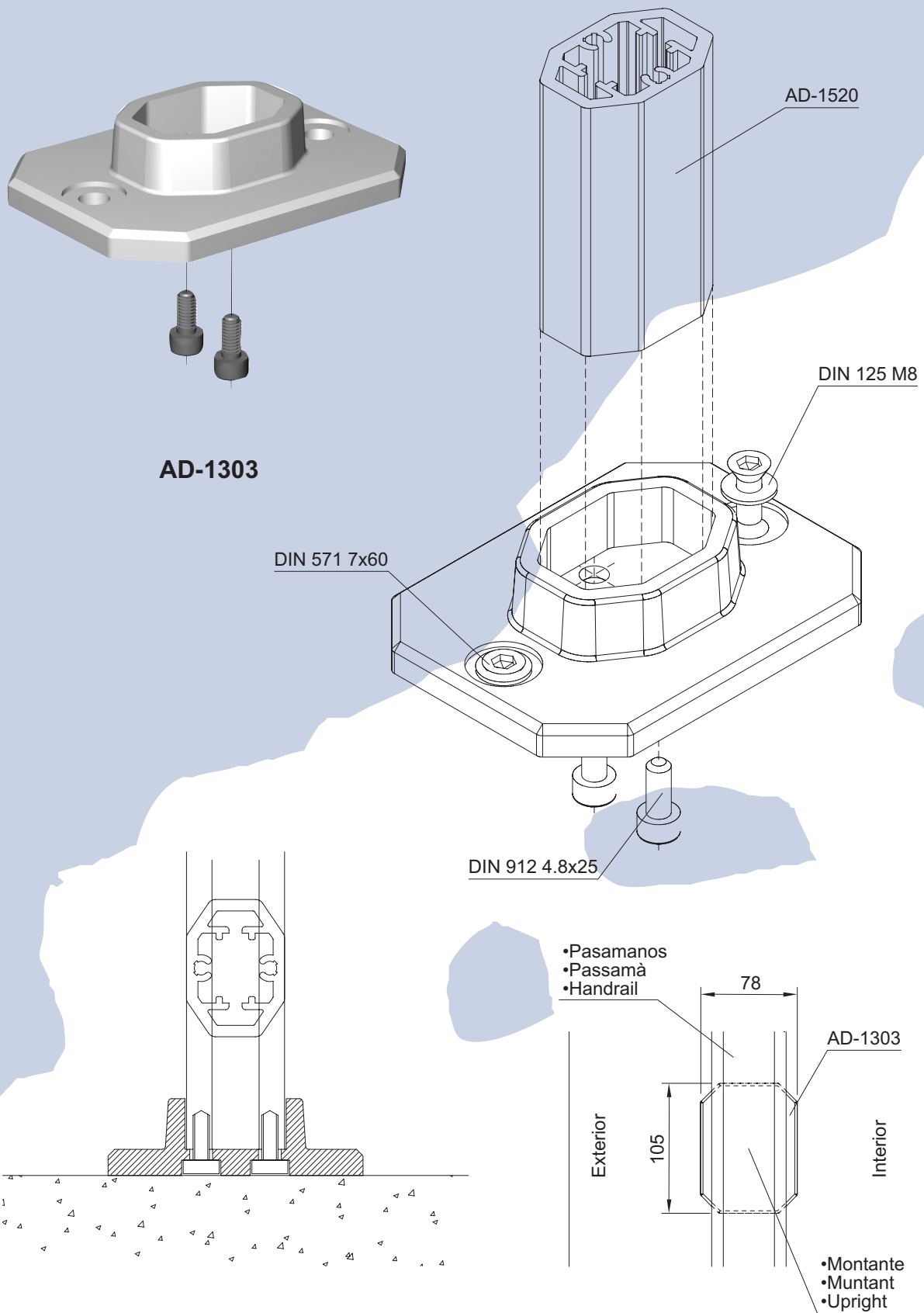
- Peana murete
- Repeu muret
- Wall support

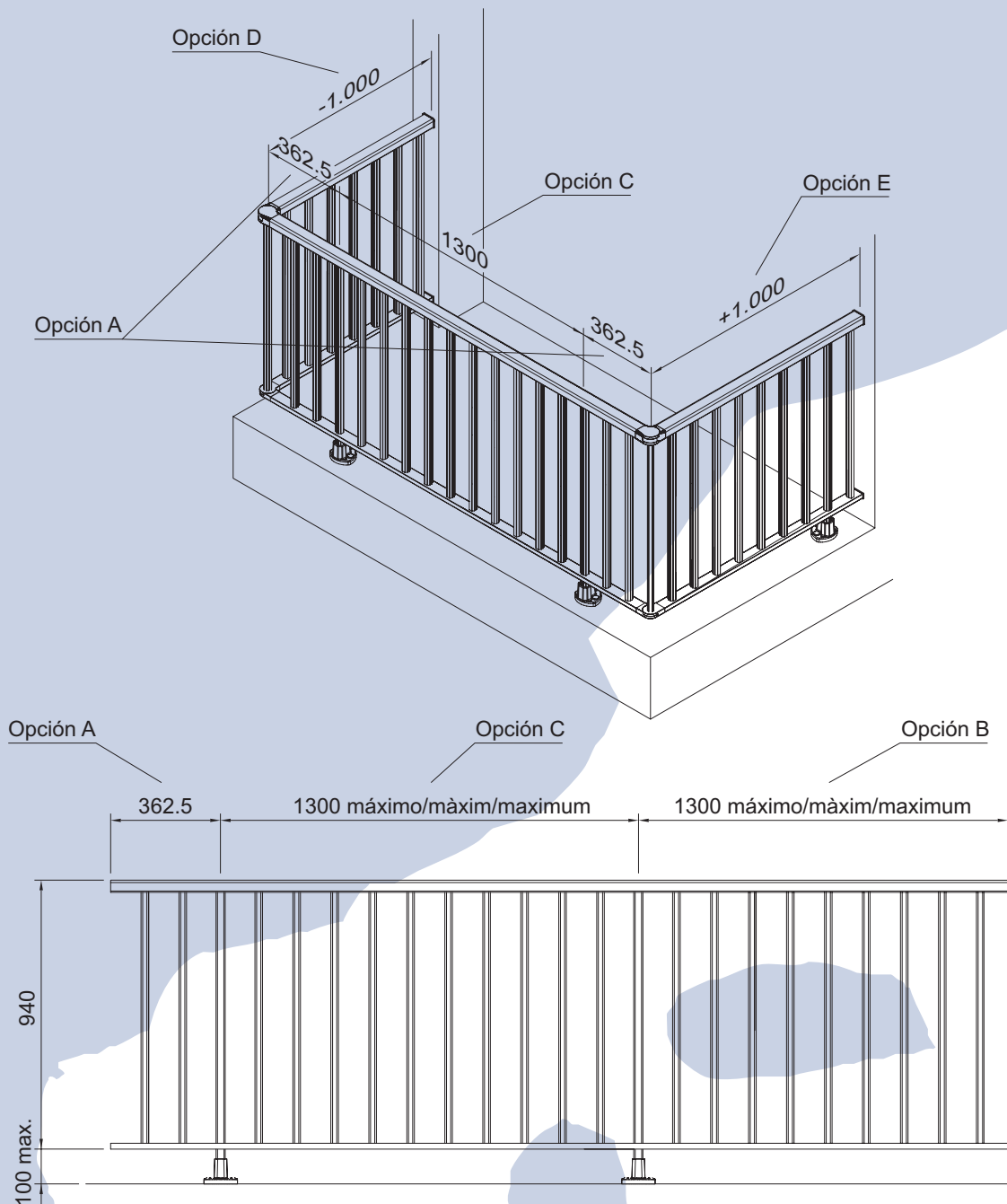


- Desglose de piezas
- Desglossament de peces
- Itemisation of parts



- Detalle de montaje de la peana AD-I303
- Detall de muntatge del repu AD-I303
- Detail of support assembly AD-I303





- Opción A:** Con terminación, tapón sin collar a pared. Nunca más de 362,5 mm desde el último montante/barrote.
Opció A: amb terminació, tap sense collar a la paret. No més de 362,5 mm des de l'últim muntant/barrot.
Option A: With termination, cover not fastened to wall. No more than 362,5 mm from the last upright/bar.
Opción B: Con terminación anclada a pared. Nunca más de 1.000 mm desde el último barrote similar
Opció B: amb terminació ancorada a la paret. No més de 1.000 mm des de l'últim barrot.
Option B: With termination fastened to the wall. No more than 1,000 mm from the last bar
Opción C: Distancia máxima entre montantes 1.300 mm
Opció C: distància màxima entre muntants: 1.300 mm.
Option C: Maximum distance of 1.300 mm between uprights
Opción D: Lateral menor de 1.000 mm y collado a pared
Opció D: lateral menor de 1.000 mm i collat a la paret.
Option D: Side less than 1.000 mm and fastened to wall
Opción E: Lateral mayor de 1.000 mm con montante
Opció E: lateral més gran de 1.000 mm amb muntant.
Option E: Lateral piece of over 1.000 mm with upright